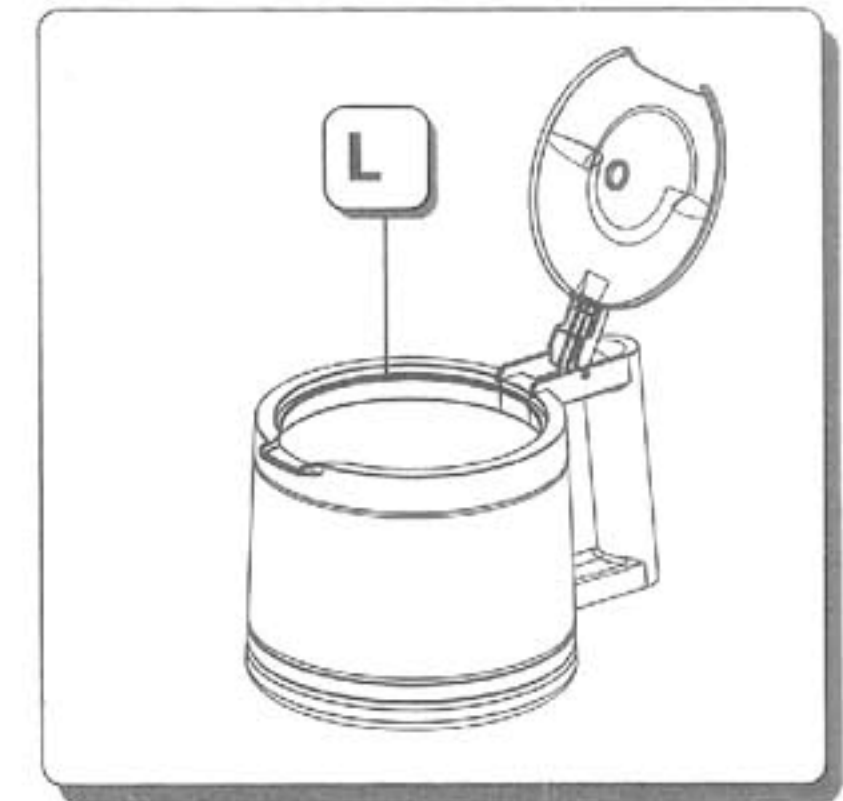
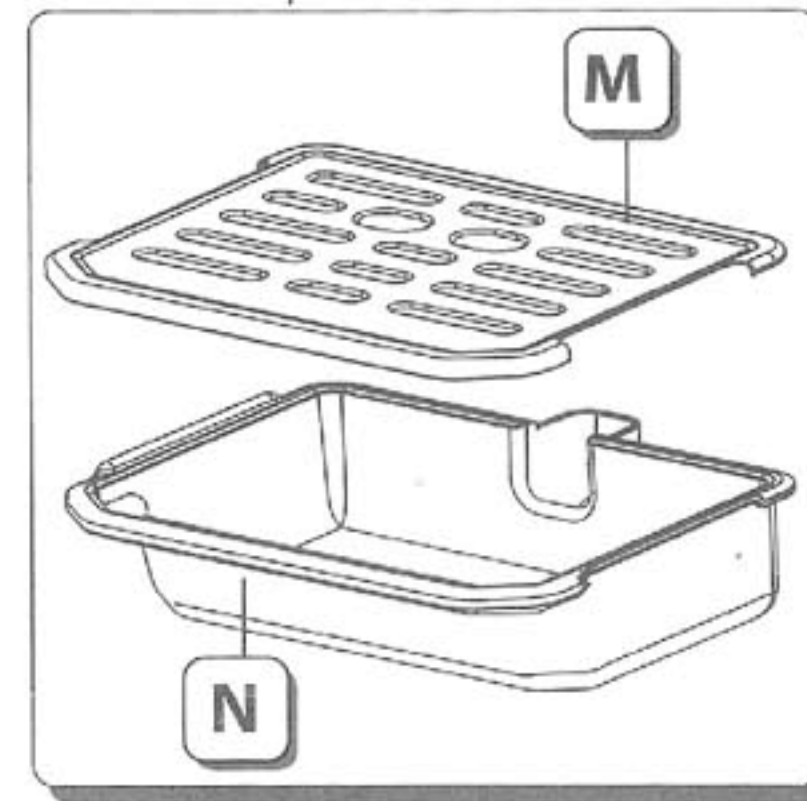
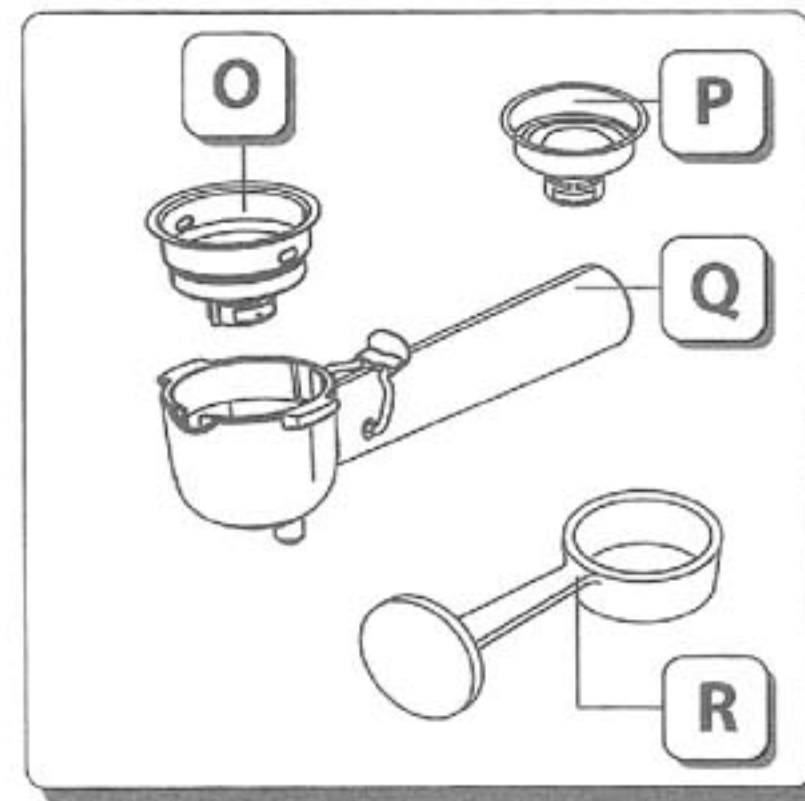
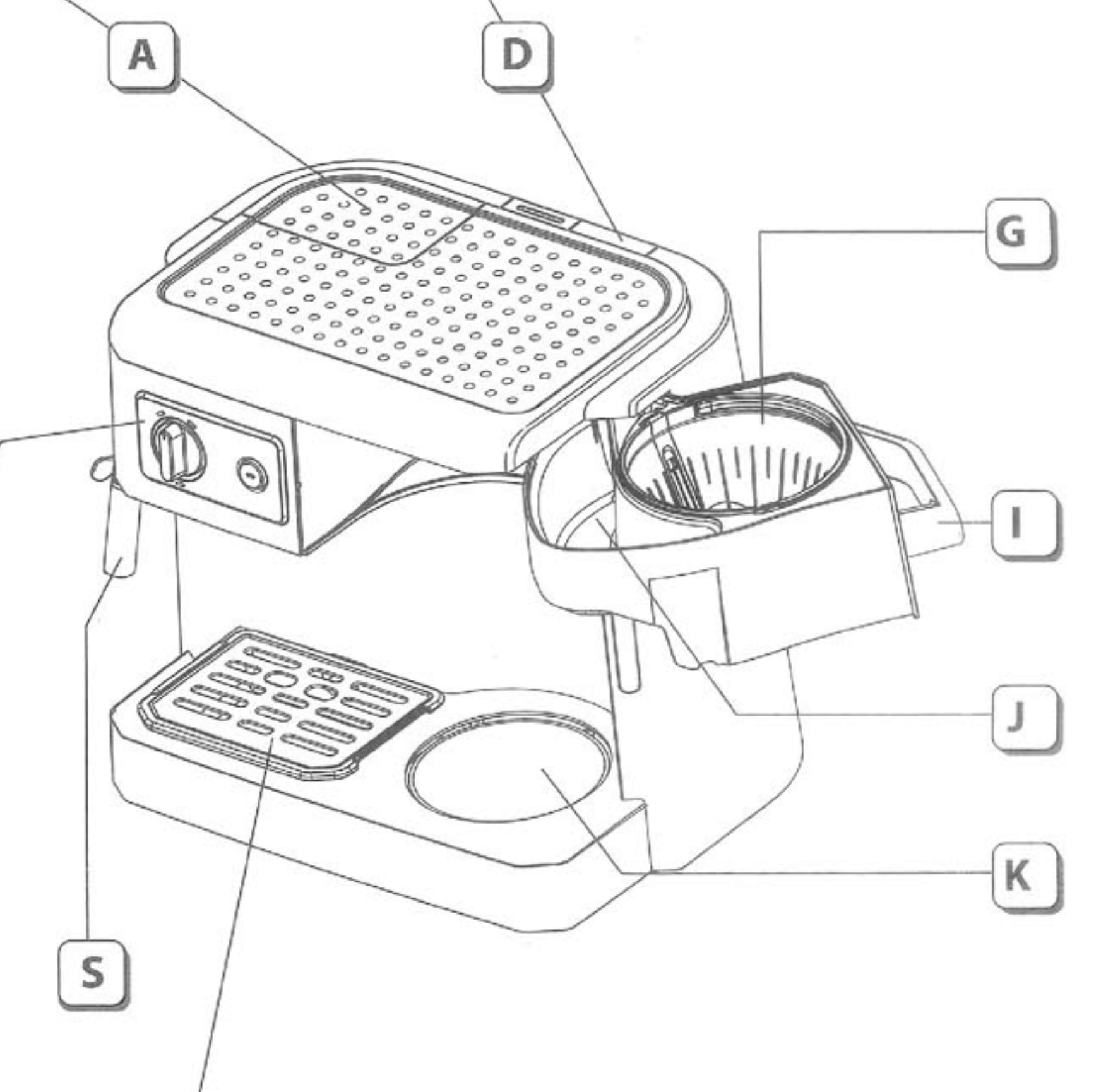
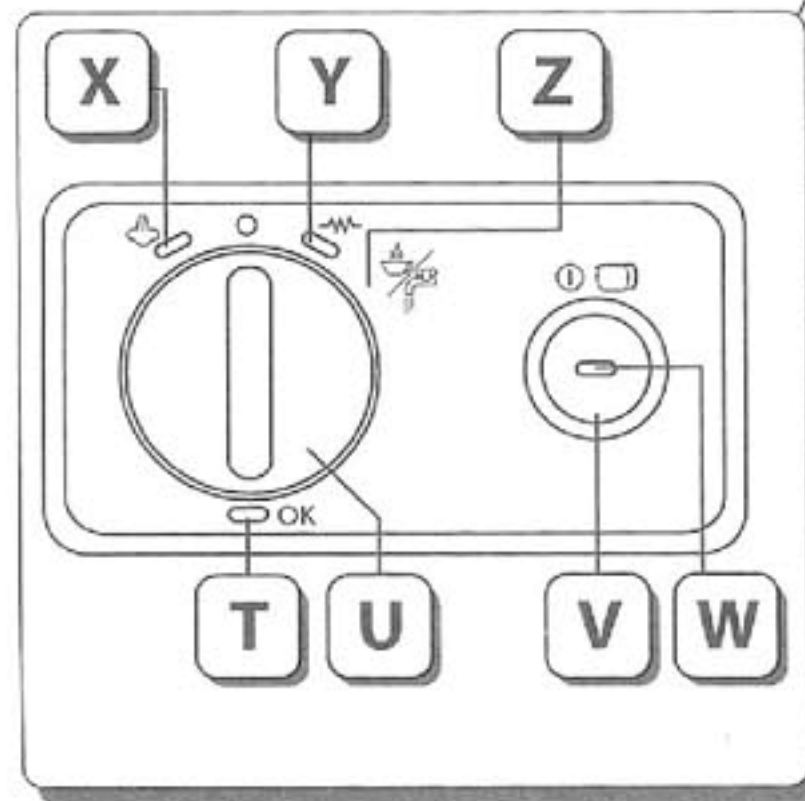
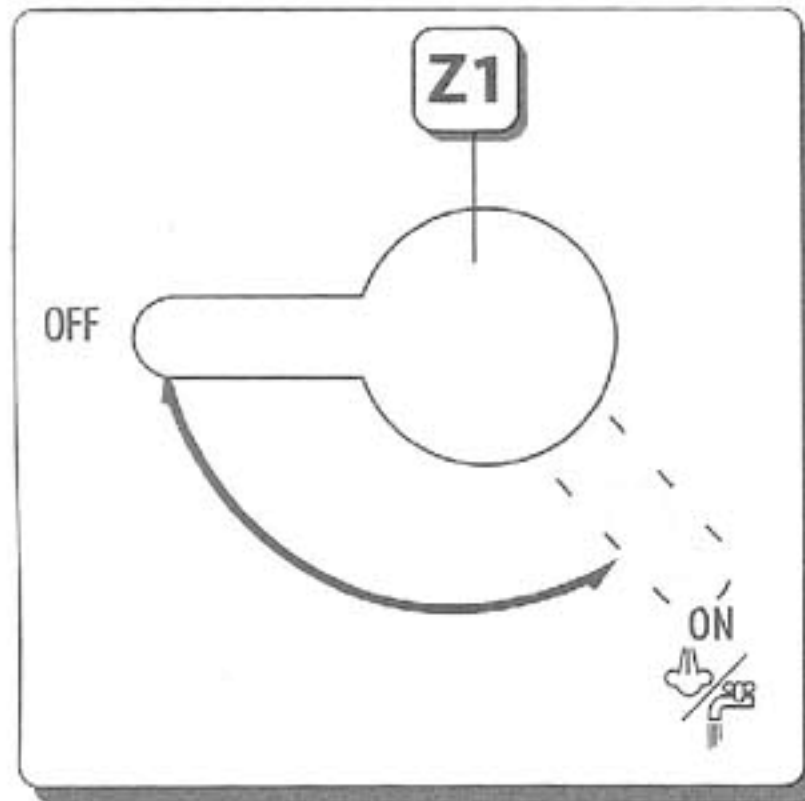
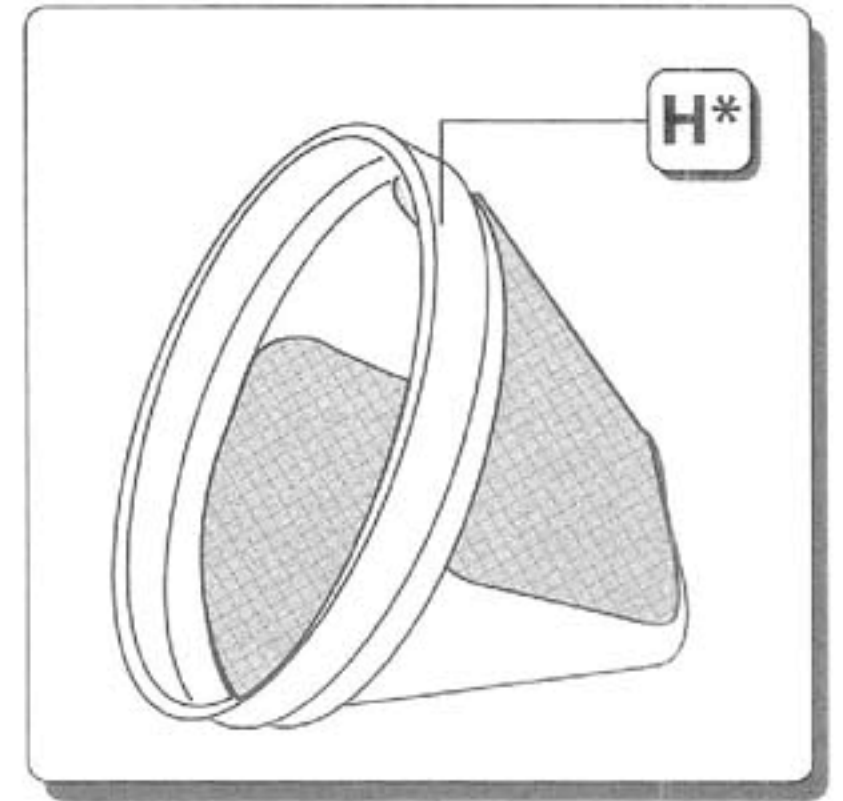
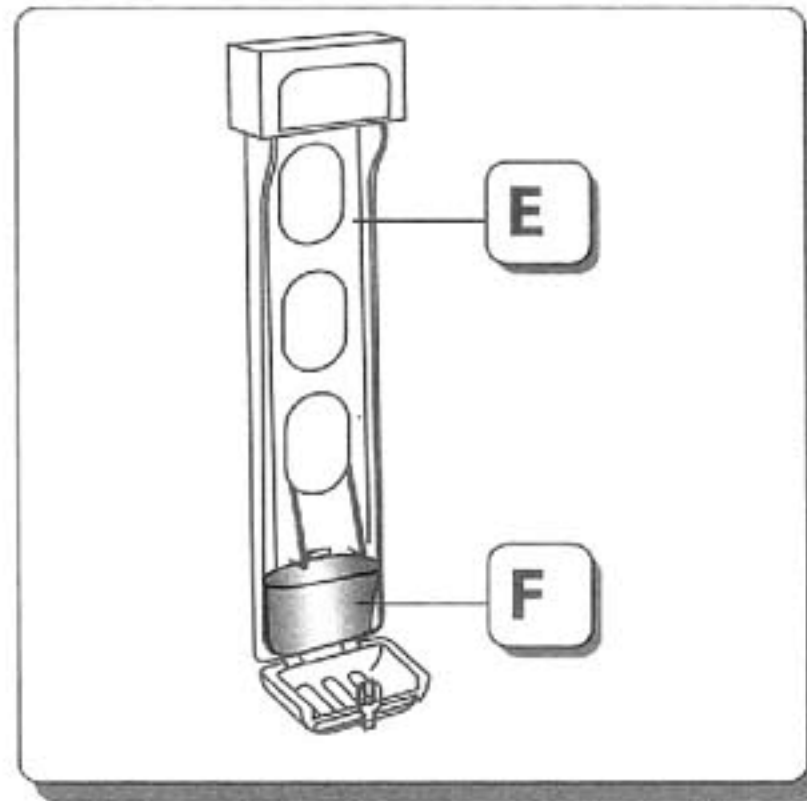
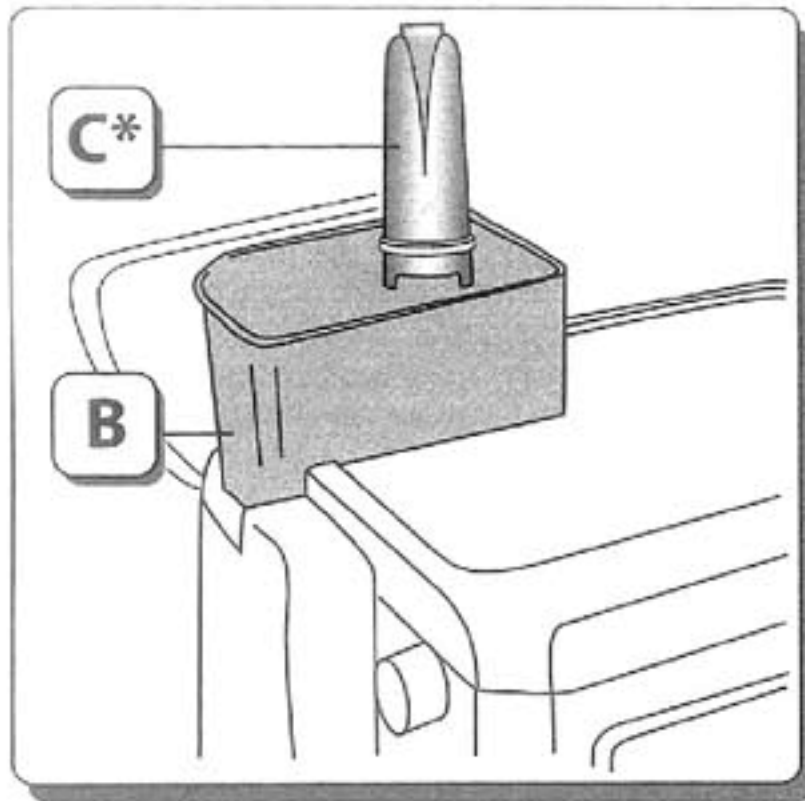
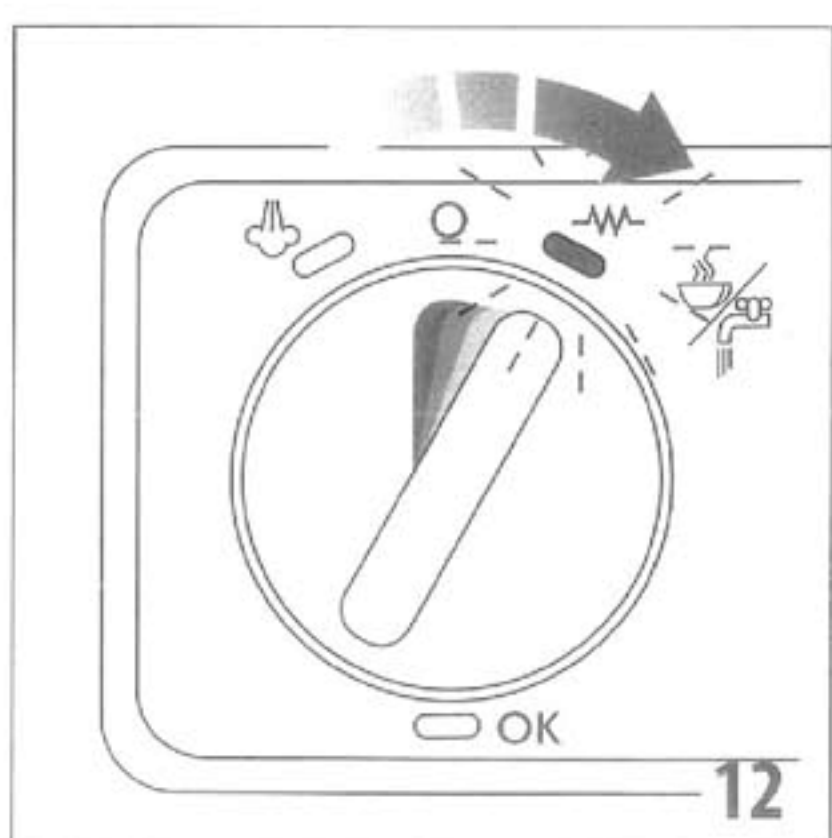
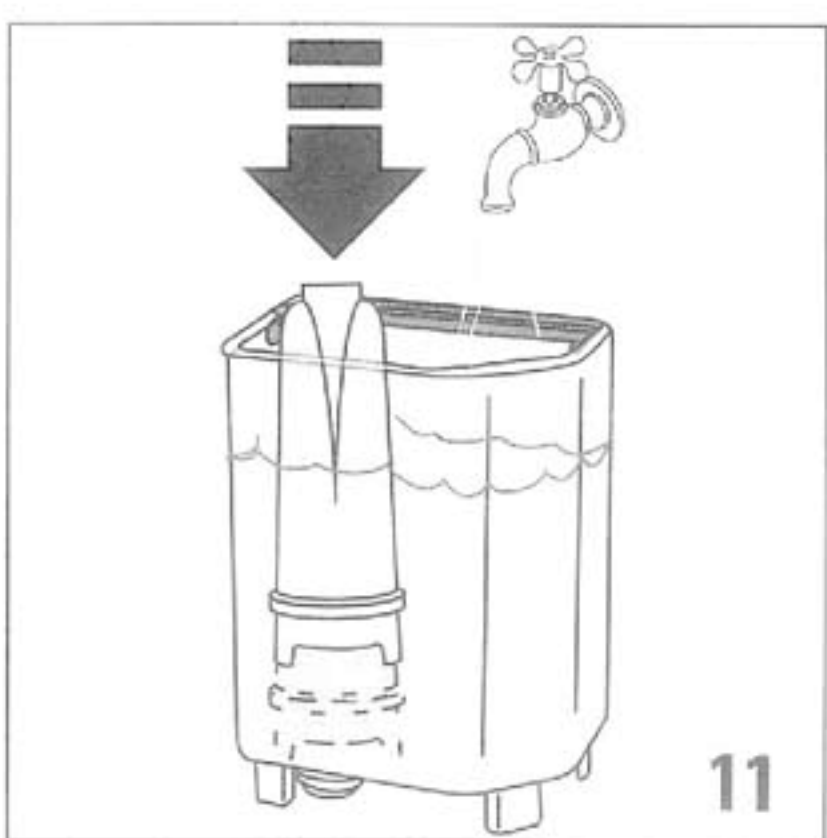
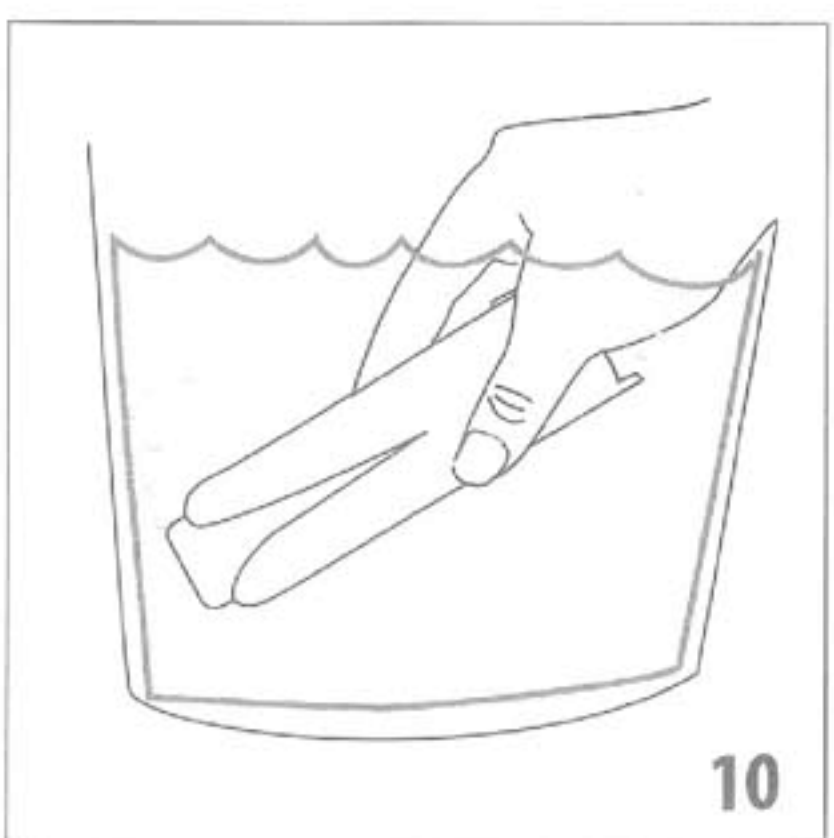
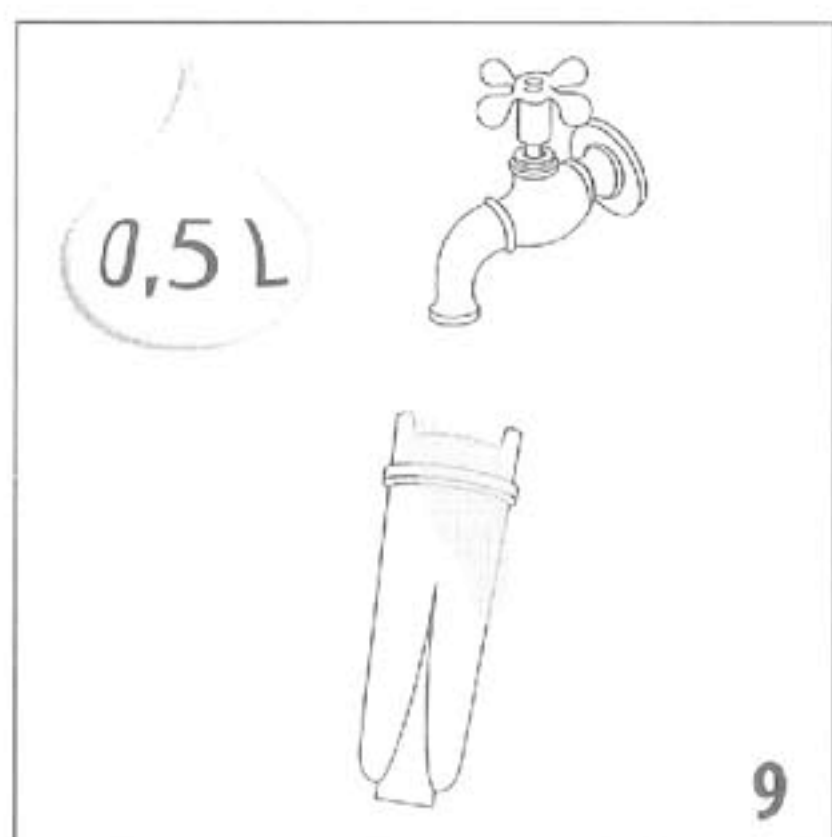
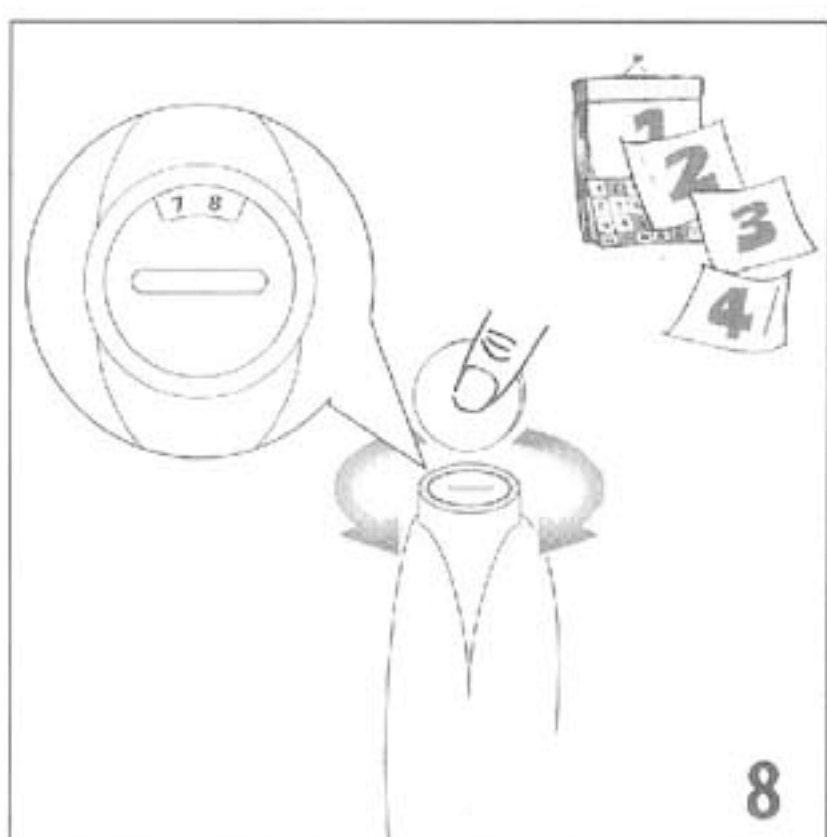
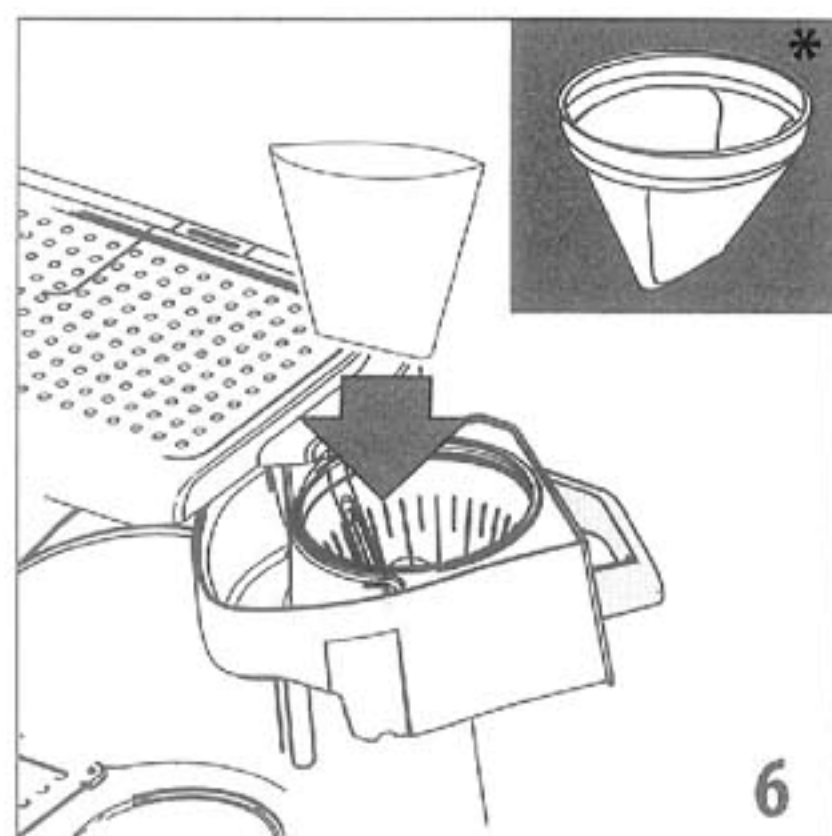
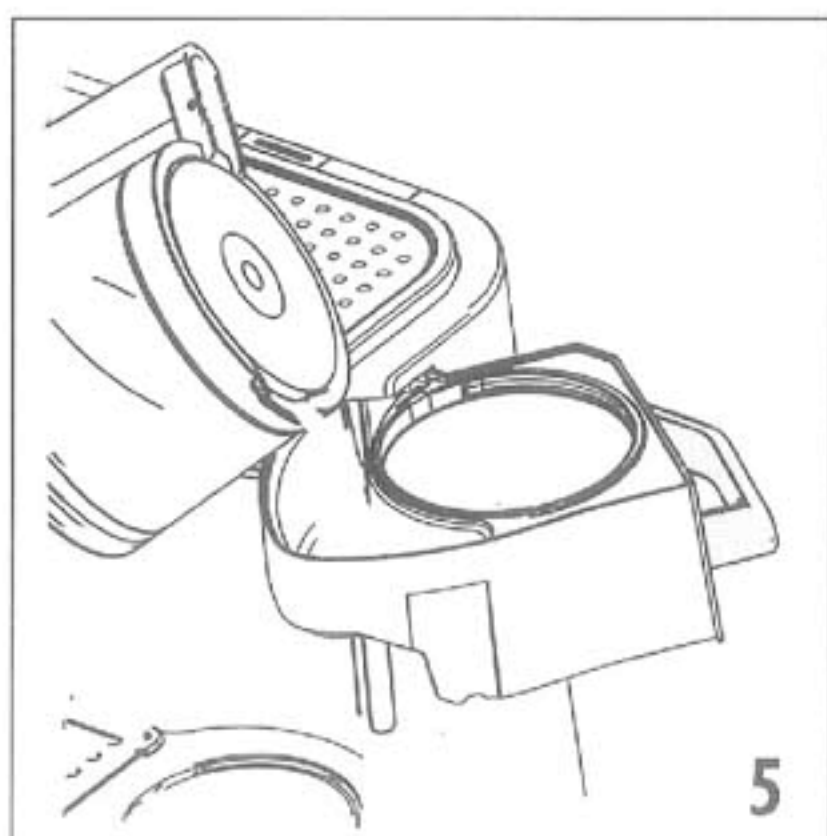
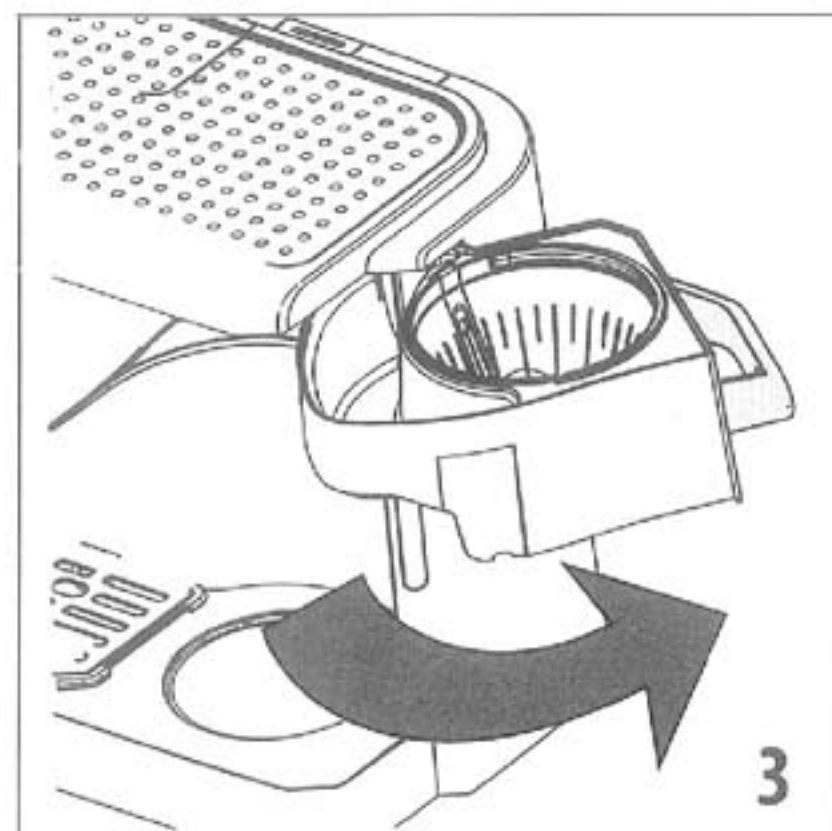
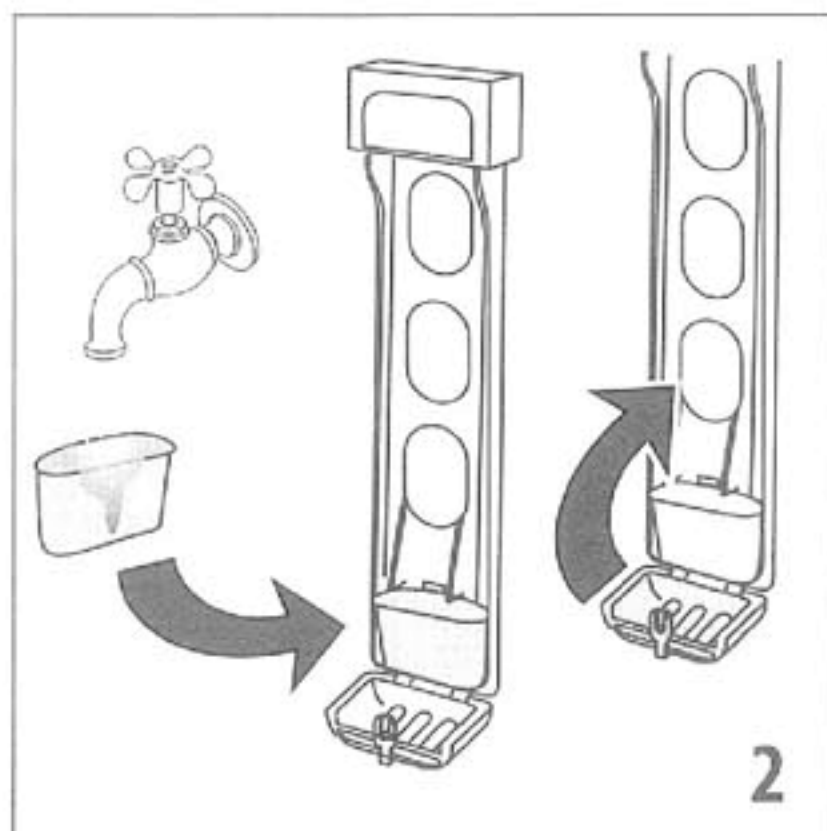
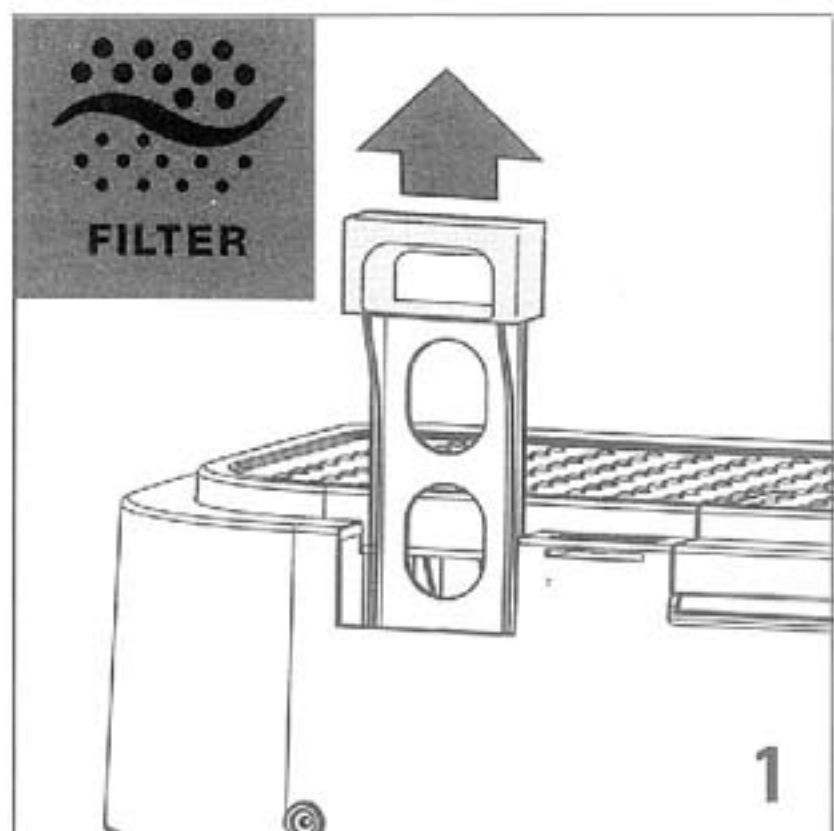


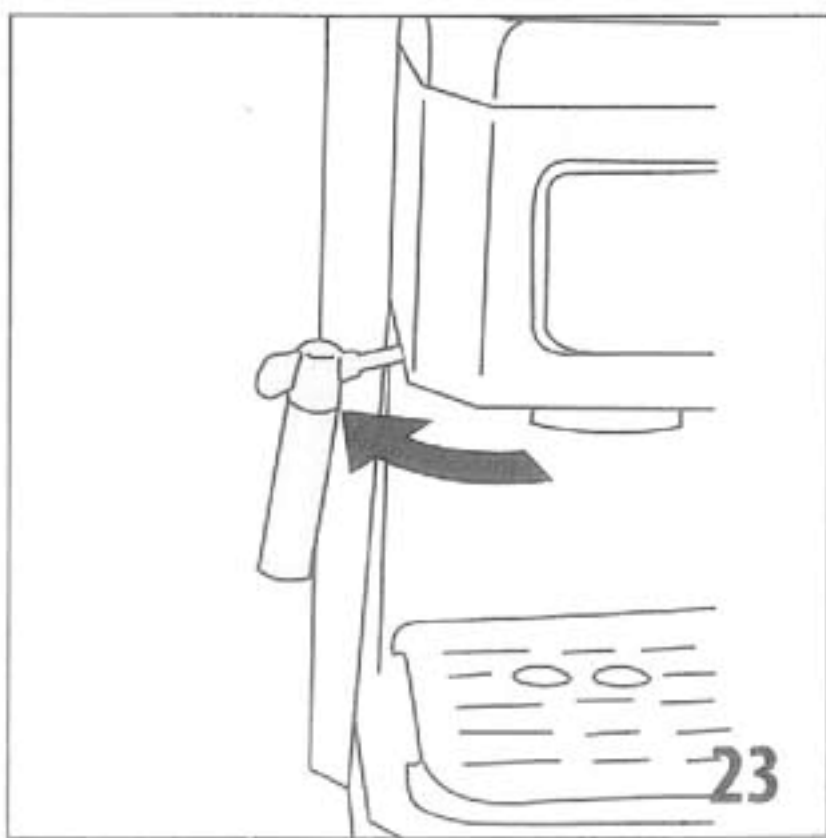
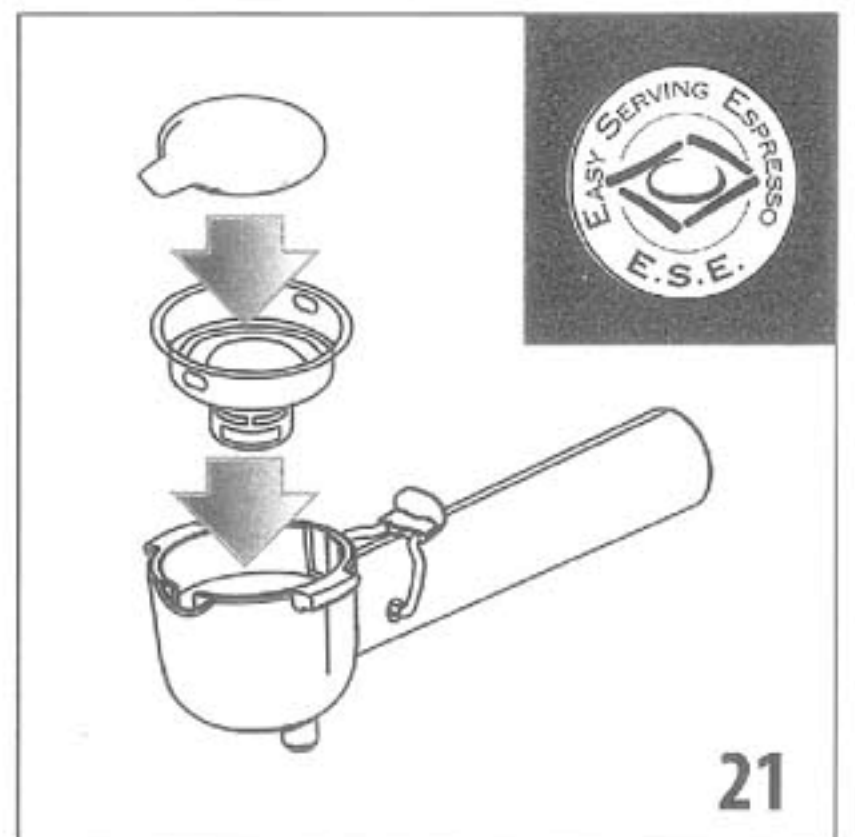
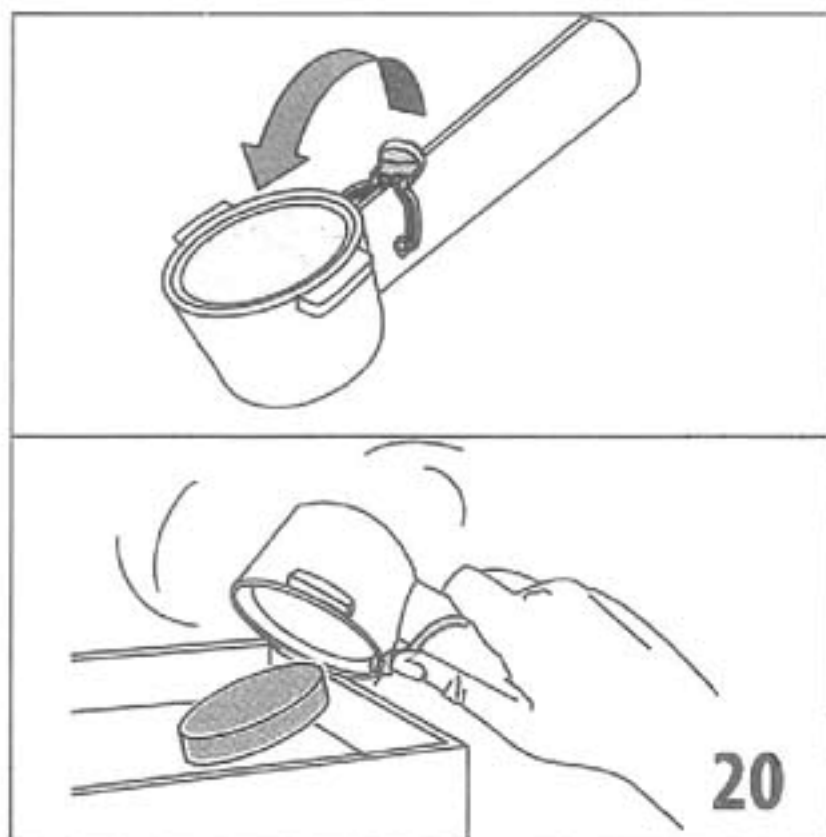
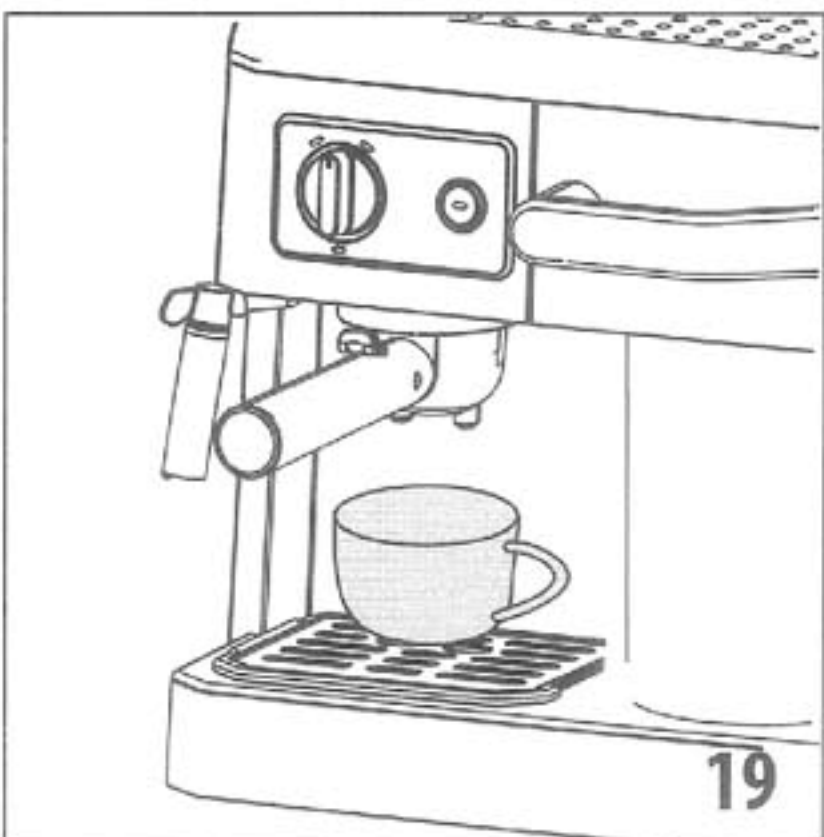
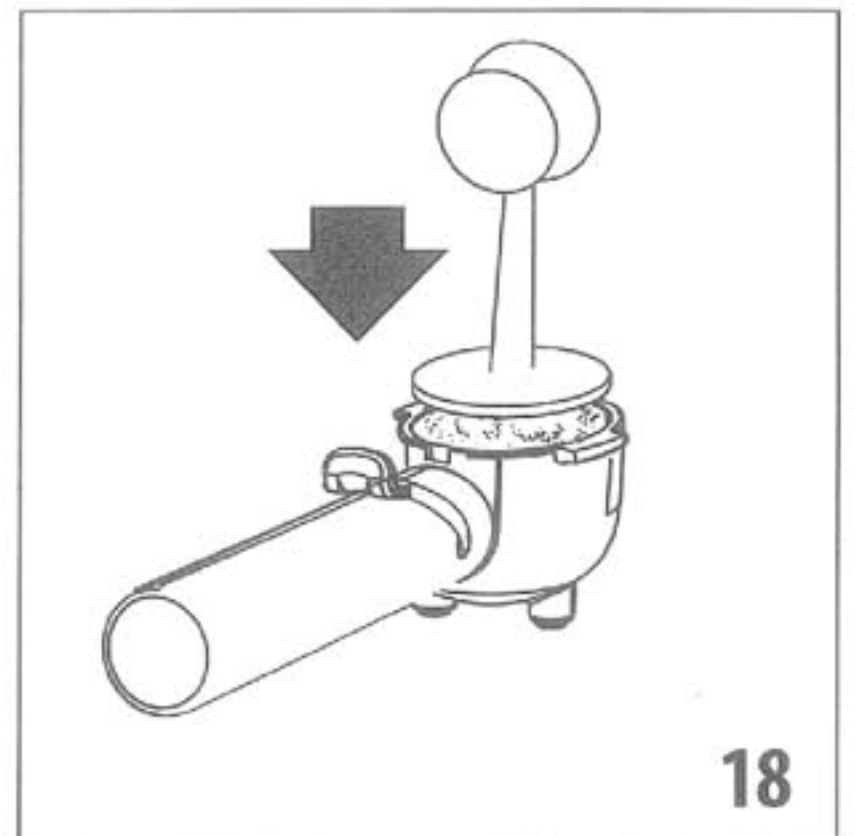
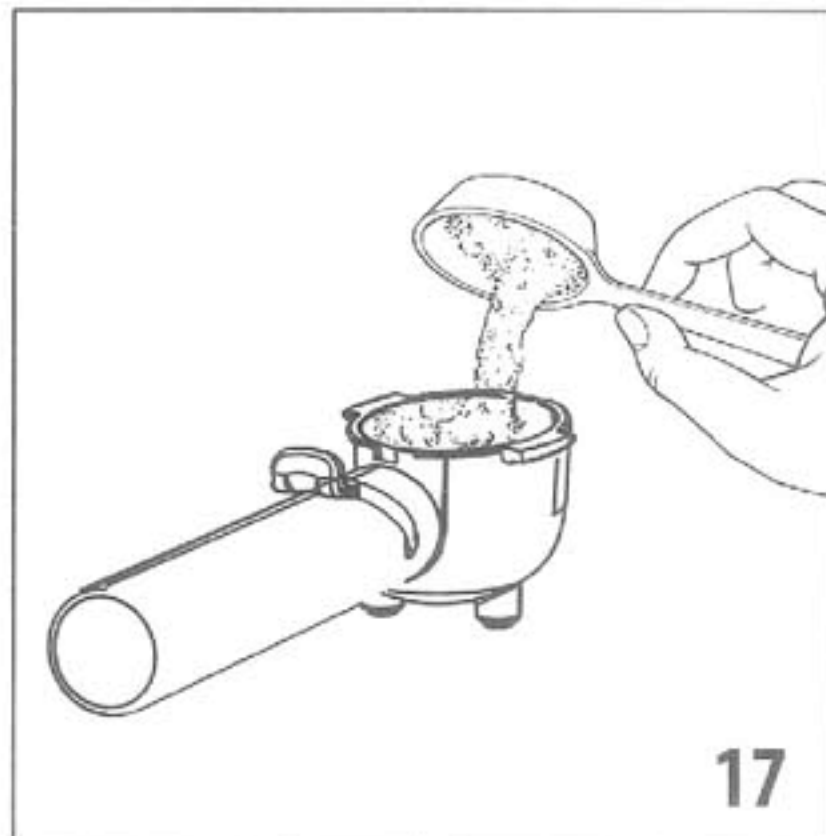
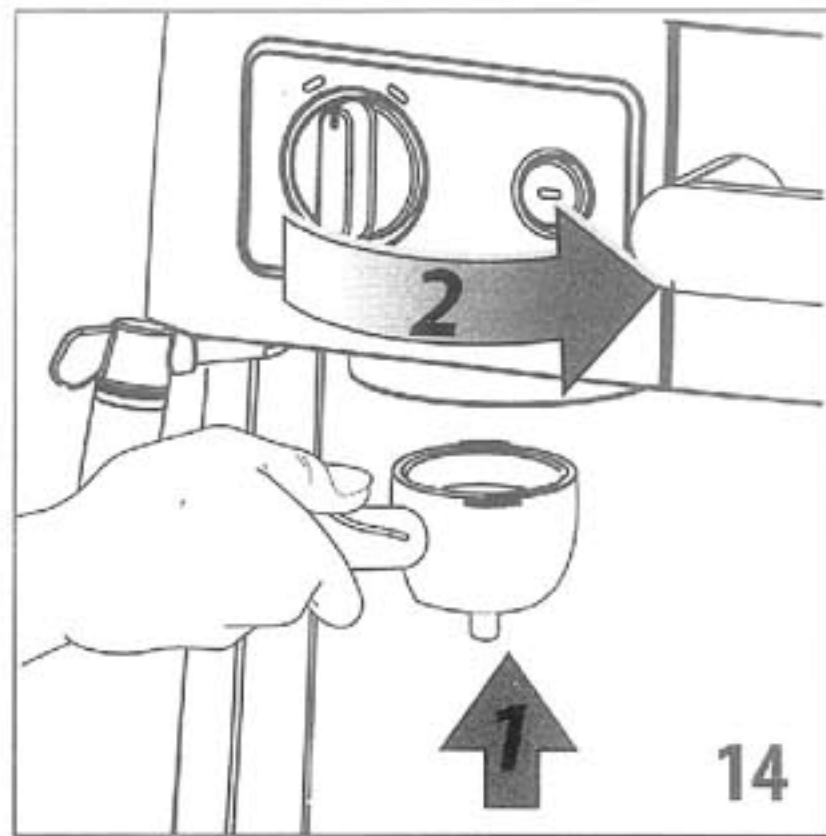
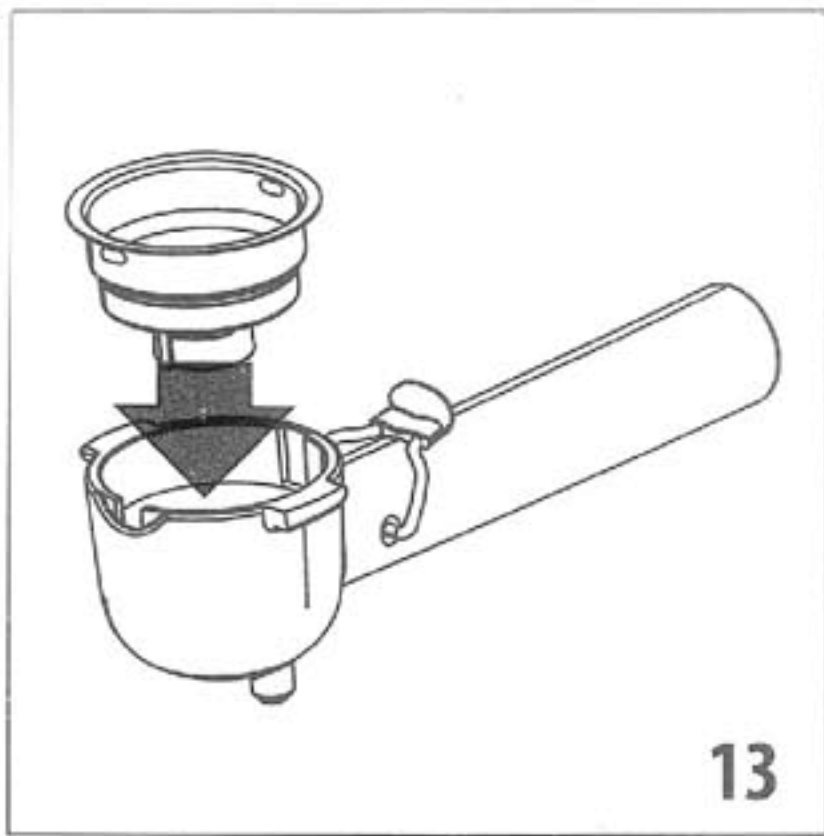


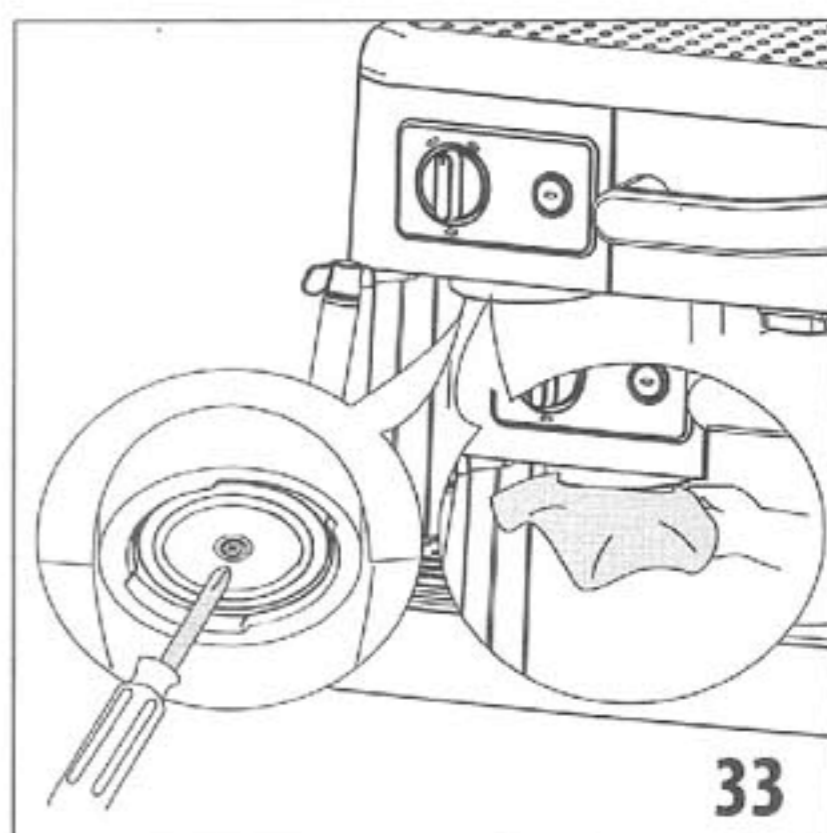
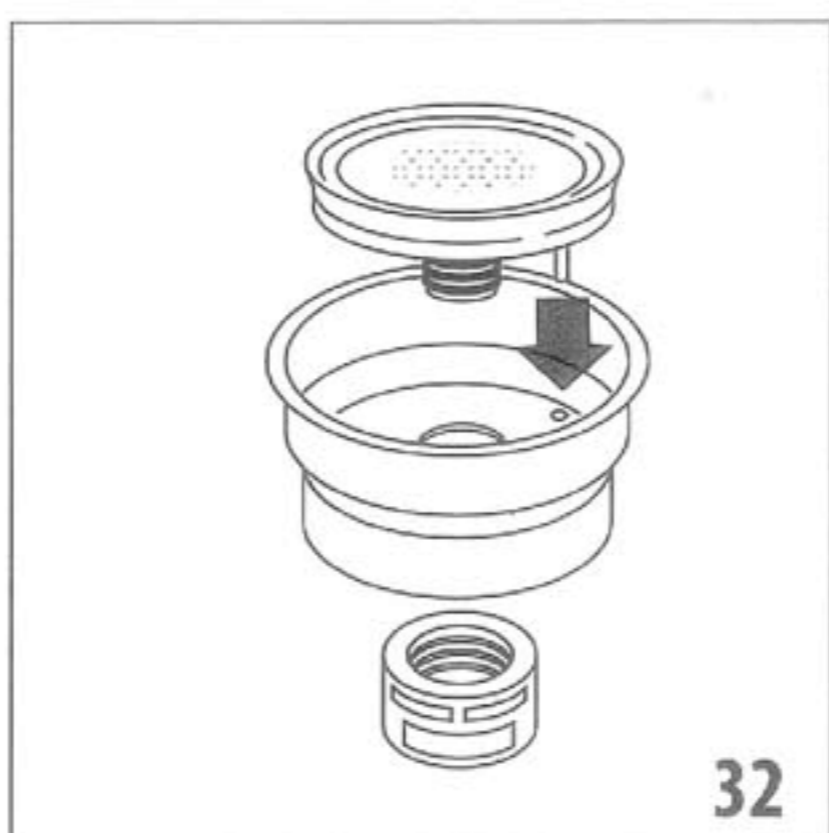
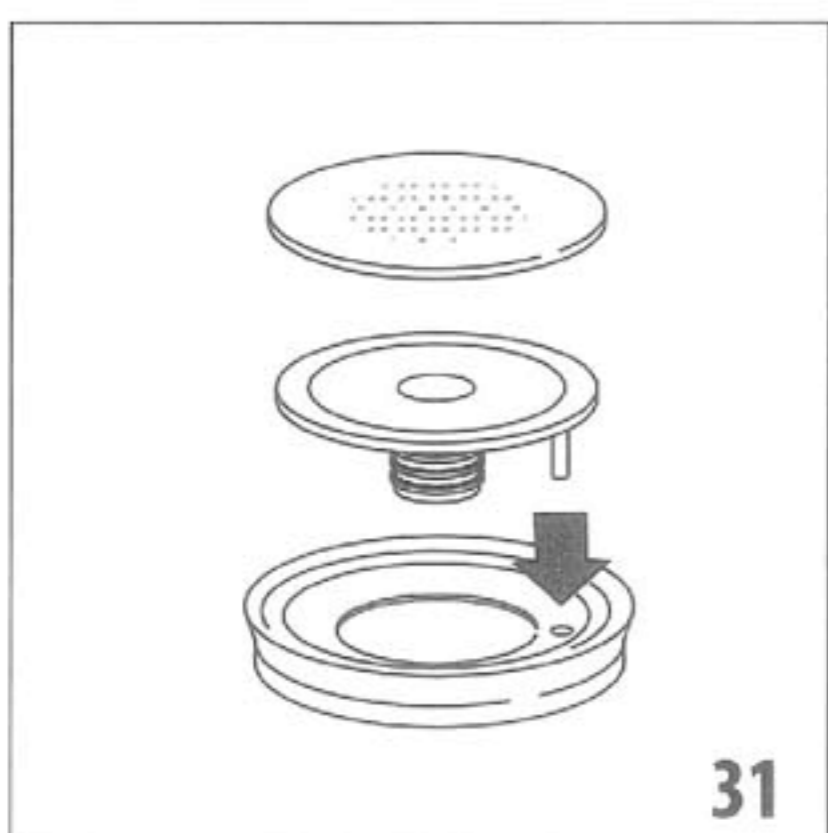
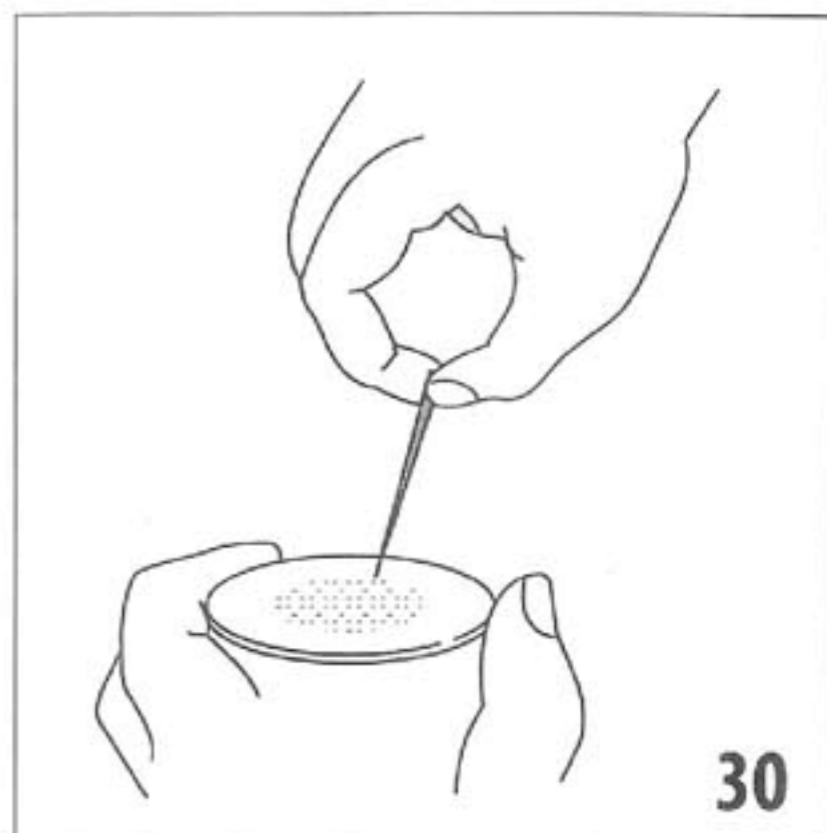
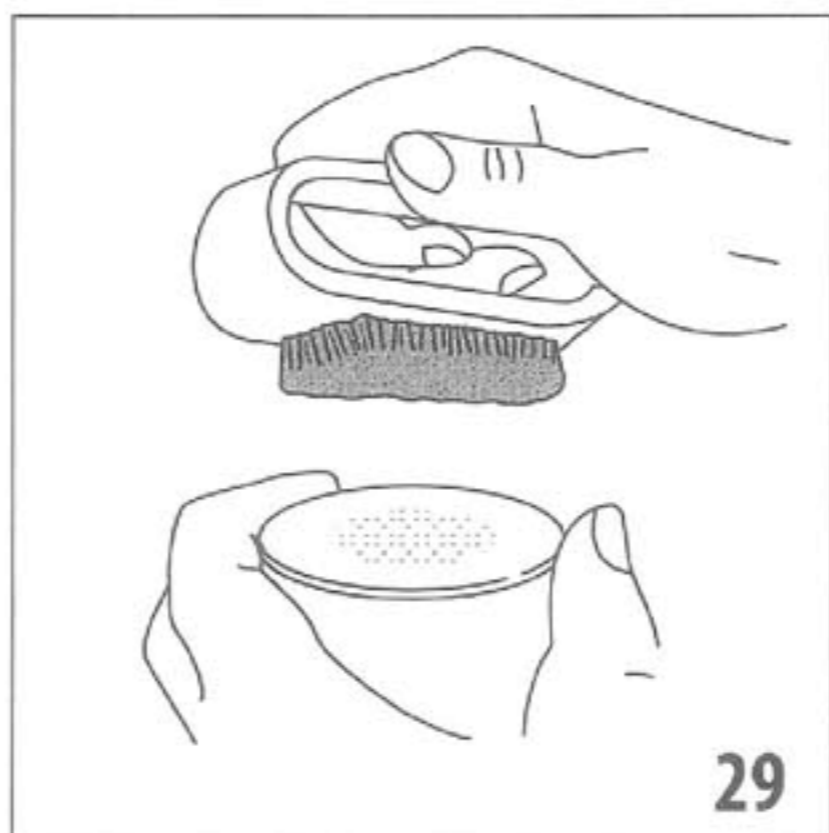
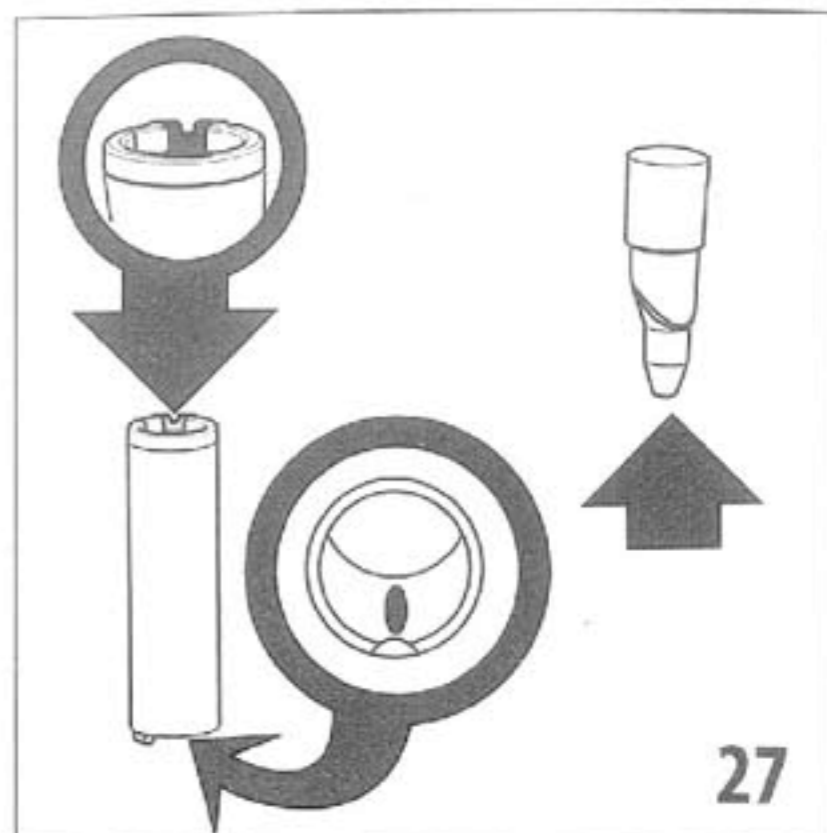
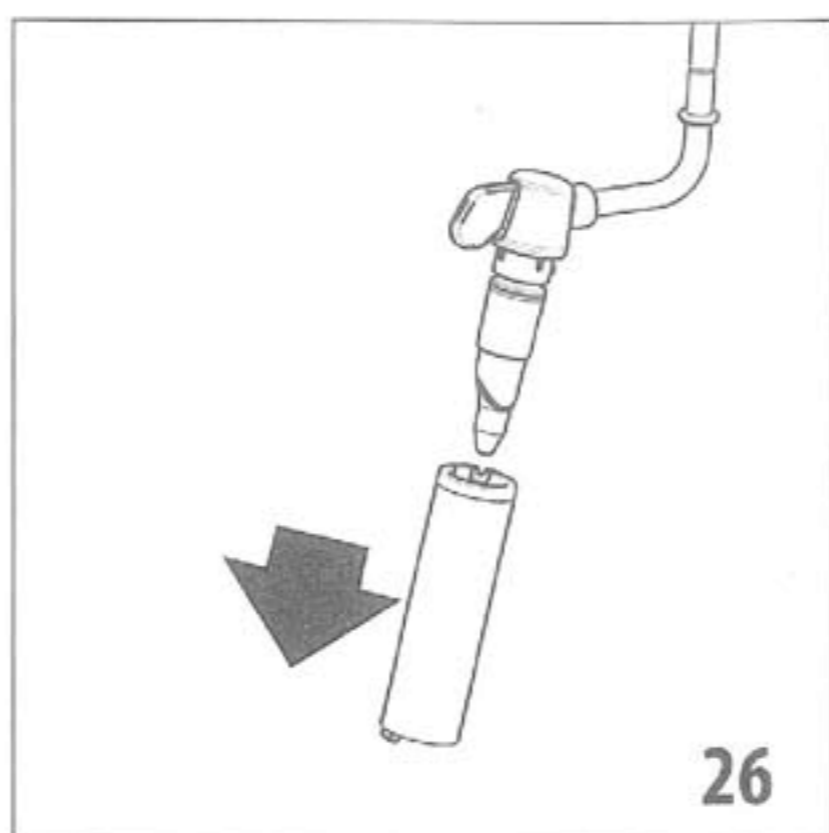
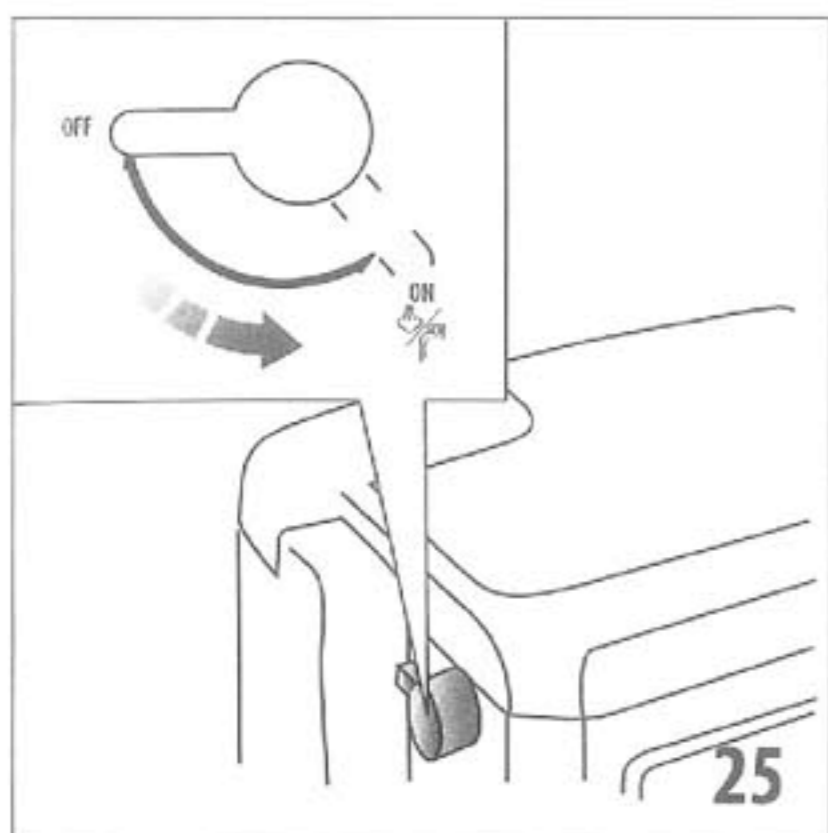
咖啡机

使用说明书









说明书中采用的符号

重要的警告通过这些符号标出。必须严格遵守这些安全警告事项。



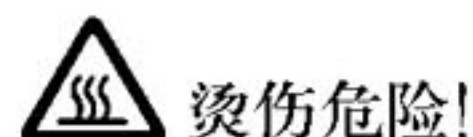
危险!

不遵守该警告可能导致触电伤害、也许会危及生命。



重要!

不遵守该警告可能导致人身伤害或者损坏电器。



烫伤危险!

不遵守该警告可能导致烫伤或者烧伤。



请注意:

这个符号表示对使用者重要的建议或者信息。

重要的安全警告



危险!

这是和种电器设备，因此可能导致触电。因此您应该重视以下安全警告：

- 切勿用湿的手或湿的脚接触该电器。
- 切勿用湿手接触插头。
- 确保能随时接近电器使用的插座，必要时能拔下电器插头。
- 直接拔下电源插头，切勿拉扯电源线，以避免损坏电源线。
- 要完全断开电器电源，将电源线从插座下拔下。
- 如果发现机器有故障，不要试图自己检修。关闭电源，拔下电源插头，并与售后服务中心联系。

- 如果机器插头或者电源线损坏，必须且只能由德龙授权服务中心的技术人员进行更换，以避免发生各种危险。



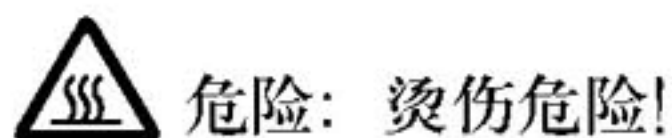
重要!

各种包装（塑料袋、聚苯乙烯泡沫塑料）必须远离儿童存放。



重要!

有心理、身体或者感官障碍、或不具备足够的经验或者知识的人员（包括儿童）不允许使用该机器，除非有对他们的安全负责的人密切监督并进行指导。必须监督儿童，确保他们不玩弄该电器。



危险：烫伤危险!

本电器运作时可能会产生热水和蒸汽，避免接触飞溅的水或者热蒸汽。

指定用途

本电器设计和制造的用途是制作咖啡和加热饮料。本电器仅限家庭使用，不适用于如下场所：

- 商场的员工餐厅，办公室或其他工作环境；
- 牧场旅馆；
- 旅馆、汽车旅馆或其他住宅性居住环境；
- 家庭式旅馆；

任何其他的用途都必需考虑是否适合以避免危险，制作商对于未正确使用该电器引起的损害概不负责。



小贴士:

请仔细地保存好此说明书。如将电器转赠给其他人，请连同说明书一起转赠。

检查机器

打开包装后，确认机器表面完好无损，同时所有的配件齐全。如果机器有明显的损坏，切勿使用该机器。请与德龙授权的售后服务中心联系。

安装机器



重要!

安装机器时，请遵循以下安全警告：

- 机器会释放出热气，因此将机器放置于工作台时，机器表面、侧面及靠墙部分需留出至少3厘米的空间，机器上方需留出至少25厘米的空间。
- 水渗入机器会损坏机器。切勿将机器放置在水龙头或水槽的附近。
- 机器中的水结冰会损坏机器，切勿将机器放置在一个室温可能低于零度的房间。
- 电源线切勿放置在尖锐物体的边缘或接触热的物体的表面（如电热板），这会损坏电源线。

机器连接



重要!

检查并确认所使用的电源电压与该机器底部铭牌所标示的电源电压是否一致。

将本机器与有效接地线的电源正确连接，且电源最小额定电流只能为10安培。

如果电源插座与机器插头不匹配，需由有专业资质的技术人员进行更换相匹配的插座。

机器描述


- A、水箱盖
- B、水箱
- C、水软化过滤器（仅限特定型号）
- D、脱氯水过滤器卡槽
- E、脱氯水过滤器支架
- F、脱氯水过滤器（仅限特定型号）
- G、滴滤咖啡过滤网容器
- H、滴滤咖啡过滤网（仅限特定型号）
- I、门把手
- J、注水口
- K、滴滤咖啡保温盘
- L、滴滤咖啡壶
- M、咖啡杯托盘
- N、滴水盘
- O、2杯咖啡过滤器
- P、1杯咖啡或单个易理包过滤器
- Q、咖啡过滤器手柄
- R、咖啡量勺
- S、牛奶发泡器
- T、意式浓缩咖啡或卡布其诺蒸汽指示灯
- U、意式浓缩咖啡或卡布其诺蒸汽选择旋钮
- V、滴滤咖啡开启/关闭开关
- W、滴滤咖啡电源指示灯
- X、蒸汽指示灯
- Y、意式浓缩咖啡电源指示灯
- Z、意式浓缩咖啡流出位置
- Z1、卡布其诺蒸汽旋钮

脱氯水过滤器（仅限特定型号）

此过滤器可以消除水中氯气的味道。请按如下的步骤安装过滤器：


- 将过滤器支架往上提从卡槽中取出(如图1)。从塑料袋中取出过滤器，然后在水龙头下冲洗(如图2)。
- 往外掰开过滤网，然后装入过滤器(如图2)。
- 关闭过滤网（如图2），然后将过滤器支架装回卡槽，并向下压到底。
- 过滤器使用80次后需要更换或者至少每6个月更换一次。

制作滴滤咖啡

- 向右旋转，打开滴滤咖啡过滤网容器的门（如图3）。
- 咖啡壶中倒入所需制作咖啡杯数的水，切勿超过最高MAX位置（如图4）。
- 然后将咖啡壶中的水倒入注水口(如图5)。
- 将过滤网（如配备），或纸质过滤网装入过滤网容器（如图6）。
- 用咖啡量勺取适量的咖啡粉，倒入过滤网中(如图7)。通常来说一量勺咖啡粉(大约7克)制作一杯咖啡（举例：如需制作10杯咖啡，那么需要10勺咖啡粉）。
- 关上咖啡过滤网容器的门，并将咖啡壶放到滴滤咖啡保温盘上。
- 按一下  按钮，同时滴滤咖啡电源指示灯亮起，开始制作滴滤咖啡。
- 几秒钟后，滴滤咖啡开始流出来。

出咖啡时，机器释放出的一部分蒸汽属于正常现象。

要使制作完成的咖啡保温，请将咖啡壶放到滴滤咖啡保温盘上，同时开启机器（滴滤咖啡电源指示灯亮起）：咖啡壶中的咖啡就会保持在理想的温度。

- 按一下  按钮关闭机器。

制作意式浓缩咖啡

 小贴士：

第一次使用时，请清洗所有的配件，冲洗机器内部的管道。如同制作咖啡一样，直到水箱中的水全部清空。然后就可以开始制作咖啡了。

水软化过滤器（仅限特定型号）

某些特定的型号配有水软化过滤器，请按如下步骤安装：

- 1、从包装中取出过滤器。
- 2、旋转日历盘(如图8)，显示当前使用月份的后2个月。

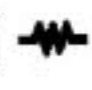
 小贴士：



在正常使用情况下，该过滤器可以使用两个月。相反的，如果安装了该过滤器，但不使用，那么该过滤器最多只能使用3周。

- 3、至少用0.5升流动的水冲洗过滤器(如图9)。
- 4、将过滤器完全浸入到水中，并稍微倾斜，将里面的气泡排出（如图10）。
- 5、往水箱中加入水，将过滤器插入到过滤器槽中（如图11），并用力往下压。

咖啡机预热

为达到制作咖啡的理想温度，请按如下的方式进行咖啡机预热：

- 1、将选择旋钮旋转到  位置，开启机器(相应的指示灯亮起)(如图12)。在不加入咖啡粉的情况下，将咖啡过滤器装到咖啡过滤器手柄中，然后将咖啡过滤器手柄再装到机器上(如图14)，并确保咖啡过滤器容器安装在正确的位置(如图13)。如需制作一杯咖啡，请使用小的咖啡过滤器。如需制作两杯咖啡，请使用大的咖啡过滤器。

- 2、在咖啡过滤器手柄的下面放置一个杯子，请使用同一杯子用于盛放咖啡，以便咖啡杯的预热。
- 3、等待OK指示灯亮起（如图15），然后将选择旋钮旋转到  位置（如图16）。让水流出来，直到OK指示灯熄灭，然后再将选择旋钮旋转到  位置，停止水流（如图12），并且清空杯子中的水。（拆下过滤器手柄时释放出一部分蒸汽是属于正常现象。）

使用咖啡粉制作意式浓缩咖啡


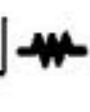
- 1、首先按上一章节的描述预热咖啡机。如需制作一杯咖啡，请使用小的咖啡过滤器。如需制作两杯咖啡，请使用大的咖啡过滤器。
- 2、如需制作一杯咖啡，请在咖啡过滤器中加入一量勺咖啡粉（大约7克）（如图17）。相反地，如需要制作2杯咖啡，请在咖啡过滤器中加入松散的2量勺咖啡（大约6+6克）。每次加放少量的咖啡粉，以防止咖啡粉溢出。



警告：

为了保证机器的正常运作，请在加入咖啡粉前先确认咖啡过滤器里面没有残留的咖啡粉渣。

- 3、均匀地倒入咖啡粉，并用压粉器轻轻按压（如图18），压粉力度对于制作咖啡的口味至关重要。如果咖啡粉压得太紧实，咖啡的流出速度会变慢，且咖啡的油脂颜色也会变深。相反地，如果咖啡粉压得太松，咖啡的流出速度会变快，且咖啡的油脂颜色也会变淡。
- 4、去除过滤器边缘多余的咖啡粉，将过滤器手柄安装到机器上，过滤器手柄往右旋转（如图14），尽量旋紧，以避免水漏出来。

- 5、在咖啡机出水口的下面放置一个或两个杯子（如图19）。在制作咖啡前，建议先用热水冲洗一下咖啡杯，进行咖啡杯的暖杯工作。
- 6、等待OK指示灯亮起（如图15）（如果指示灯熄灭，请等待至指示灯亮起），然后将选择旋钮旋转到  位置（如图16）。一旦达到所需的咖啡杯量，将选择旋钮旋转到  位置，停止出咖啡（如图12）。（建议出咖啡的时间不要超过45秒钟）
- 7、从右往左旋转，取下过滤器手柄。



烫伤危险！

为了避免飞溅，在机器出咖啡时不要取下过滤器手柄。

- 8、在清除咖啡渣时，用手柄中的杠杆锁定过滤器，然后敲击并翻转过滤器手柄，倒出咖啡渣（如图20）。
- 9、将选择旋钮旋转到“O”位置，关闭机器。

用易理包制作意式浓缩咖啡

- 1、按“预热咖啡机”章节的描述，预热咖啡机，并确保过滤器手柄安装到机器上。这样可以保证咖啡的温度。



小贴士：


使用符合ESE标准的易理包，符合标准的易理包在包装上会标示以下标记符号。ESE标准是被易理包生产商所接受的认证体系，并使用制作ESPRESSO咖啡变得更加干净、简单。



- 2、将一杯咖啡过滤器装入过滤器手柄，并确保插入到正确的卡槽位置（如图13）。
- 3、装放易理包，并尽可能地沿过滤器的中心线位置放置（如图21）。请按照易理包包装盒上的指示正确放置易理包的位置。

- 4、将过滤器手柄安装到机器上，并确保旋转至最紧状态（如图14）。
- 5、按上一章节第5、6、7点进行操作。

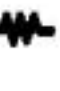
制作卡布其诺

- 1、请使用一个足够大的杯子，按之前章节的描述制作意式浓缩咖啡。
- 2、将选择旋钮旋转到  位置（如图22）：相应的指示灯亮起。
- 3、同时准备好100毫升左右的牛奶用于制作卡布其诺。牛奶必须是从冰箱拿出的冷牛奶（不是热的）。在选择容器的时候请注意，牛奶起泡时体积会增加到原来的2-3倍。

小贴士:

建议使用半脱脂的，冰箱冷藏的牛奶。

- 4、将牛奶倒入杯子中。
- 5、待OK指示灯亮起，表示锅炉已达到制作蒸汽的条件。在打奶泡的过程中，有少许的蒸汽和水滴落到滴水盘(N)中属于正常现象。
- 6、通过向前拉动和向左旋转牛奶容器，会使打出的奶泡更加丰富（如图23）。在操作的过程中，请勿接触咖啡机出水口。然后再将装有牛奶的容器放置在牛奶发泡器下面。
- 7、将牛奶发泡器的喷嘴浸入到牛奶中几毫米（如图24），然后再逆时针旋转蒸汽旋钮至“ON”的位置（如图25）。此时牛奶发泡器释放出蒸汽，产生牛奶泡沫，并增大体积。要使奶泡更加丰富，将牛奶发泡器插入牛奶，并慢慢地向上晃动。
- 8、当奶泡的体积增加一倍时，将牛奶发泡器插入到底继续加热牛奶。当达到理想的温度（理想温度为60℃）和泡沫牛奶的密度时，至“OFF”的位置，请将选择旋钮旋


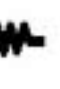
转到  位置。如需关闭机器，请将选择旋钮旋转到“O”位置。

- 9、将泡沫牛奶倒入制作好的意式浓缩咖啡中，卡布其诺制作完成。可根据个人的口味加入适量的糖。如有需要，也可在牛奶泡沫的上面撒上一点点巧克力粉。

小贴士:

如需制作1杯以上的卡布其诺，请预先制作好所有的意式浓缩咖啡，然后再一起制作牛奶泡沫。

如果制作完牛奶泡沫后，还需要制作意式浓缩咖啡，请等待锅炉冷却，否则制作出的意式浓缩咖啡会过热。

如需冷却锅炉，请在咖啡机出水口的下面放置一个容器，将选择旋钮旋转到  位置（如图16），将里面的水释放出来，直到OK指示灯熄灭；然后再将选择旋钮旋转回到  位置，再按之前章节描述制作意式浓缩咖啡。建议释放蒸汽的时间不要超过60秒，且连续制作牛奶泡沫不要超过3次。

注意:


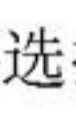

在每次使用后，请务必立即清洗牛奶发泡器。请按如下方式进行清洗：

- 1、旋转蒸汽旋钮，使少量蒸汽释放几秒钟（详见之前章节的第2，5和6点）（如图25），这可以使残留在牛奶发泡器中的牛奶流出来，然后关闭机器。
- 2、用一只手紧紧地握住牛奶发泡器上部的管子，另一只手顺时针旋转牛奶发泡器，并向下旋松（如图26）。
- 3、用力往下拉，将蒸汽喷嘴从牛奶发泡器上取下。
- 4、用温水清洗牛奶发泡器和蒸汽喷嘴。
- 5、检查如图27箭头所示的2个小孔是否堵塞。

如有必要，可用大头针进行清洁。

- 6、将蒸汽喷嘴向上插入到蒸汽管子上。
- 7、逆时针方向旋转，重新装到牛奶发泡器上。

制作热水

- 1、将选择旋钮旋转到  位置，开启机器(相应的指示灯亮起)(如图12)，等待OK指示灯亮起(如图15)。
- 2、在牛奶发泡器的下面放置一个容器。
- 3、当OK指示灯亮起，将选择旋钮旋转到  位置(如图16)，再逆时针旋转蒸汽旋钮至“ON”的位置(如图25)：热水就会从牛奶发泡器中流出。
- 4、顺时针方向旋转蒸汽旋钮至“OFF”的位置，并将选择旋钮旋转到  位置，停止释放热水(如图12)。建议释放热水的最长时间不超过60秒钟。

清洁



危险!

- 在清洗的过程中，切勿将机器浸入水中。这是一台电子产品。
- 在对机器进行任何外部清洁之前，请先关闭机器，拔下电源插头，并待机器冷却。

清洗和保养意式浓缩咖啡过滤器

每制作300杯咖啡或出咖啡时咖啡呈滴落状或咖啡流不出来，请按如下的方式清洁咖啡过滤器手柄及咖啡过滤器。

- 将咖啡过滤器从过滤器手柄上取下。
- 握住咖啡过滤器的顶盖，按过滤器顶盖所示的方向旋开咖啡过滤器(如图28)。
- 向上推动咖啡过滤器容器的顶盖，取下咖啡过滤器。

- 取出垫圈。
- 冲洗所有有配件，在热水里用刷子清洗金属过滤网(如图29)。检查过滤网上的小孔是否堵塞。如有必要，可用大头针进行清洁(如图30)。
- 将过滤网和垫圈装到塑料圆盘上(如图31)。按图31上的箭头所示将塑料圆盘上的针插入到垫圈上的小孔内。
- 将过滤器重新装到过滤器容器上(如图32)，并确保塑料圆盘上的针插入到过滤器容器上的小孔内(如图32)。
- 最后旋紧过滤器顶盖。
如未按上述方法清洁，所造成的损失制造商不负任何责任。

清洗咖啡出水口

每制作300杯咖啡，需按如下方式清洗咖啡机出水口：

- 确保咖啡机是冷却的，且未接通电源。
- 用螺丝刀将咖啡机出水口上的螺丝松开(如图33)。
- 取下咖啡机出水口。
- 用一块湿布清洗锅炉(如图33)。
- 用刷子在热水中清洗咖啡机出水口，确保网孔没有堵塞。
- 如有必要，可用大头针清洁咖啡机出水口(如图30)。
- 在水龙头下冲洗咖啡机出水口，直到冲洗干净。
- 将出水口正确地安装到咖啡机上，确保安装到正确的位置。
- 如未按上述方法清洁，所造成的损失制造商不负任何责任。

其他清洁操作

- 1、切勿使用有溶解力或具有研磨性的洗涤剂清洗机器。用一块柔软的湿布进行清洗即可。
- 2、定期清洗咖啡过滤器，过滤网、滴水盘和水箱。如需清空滴水盘，取下咖啡杯托盘，清空滴水盘中的水，然后用一块湿布擦洗滴水盘：然后再将滴水盘装回机器。







危险!

在清洗的过程中切勿将机器浸入水中，这是一台电器设备。



意式浓缩咖啡除垢

每制作200杯意式浓缩咖啡后，机器需要进行除垢。请用德龙推荐的除垢液进行除垢。

- 1、根据包装上的指示稀释除垢液，然后再稀释后的除垢液倒入水箱中。
- 2、将选择旋钮旋转到  位置，开启机器，等待OK指示灯亮起。
- 3、确保过滤器手柄没有安装到机器上，并在咖啡机出水口的下面放置一个容器。
- 4、将选择旋钮旋转到  位置，不时地旋转蒸汽旋钮，让一部分的除垢液从牛奶发泡器流出来，直到水箱1/4的水流出。然后将选择旋钮旋转到  位置，停止释放热水，让除垢液静置大约5分钟。
- 5、重复步骤4操作3遍，直到水箱中的除垢液清空为止。
- 6、为了清除残留除垢液，彻底地清洗水箱，往水箱中装满干净的水(不含除垢液)。
- 7、将选择旋钮旋转到  位置(如图16)，然后将水释放出来，直到清空水箱中的水。
- 8、再次重复步骤6和7，如不按上述步骤进行除垢，由此产生的机器故障，不在保修范围内。

滴滤咖啡除垢

随着时间的推移，水中钙质的堆积有可能会影响机器的正常工作。建议每使用40次后，进行除垢。建议用滴滤咖啡机专用的除垢产品进行除垢。如果没有这个产品，请按如下步骤进行除垢：

- 1、在咖啡壶中倒入4满杯水。
- 2、在水中溶入2勺柠檬酸(大约30克)(可以从杂物店买到)。
- 3、将咖啡壶放置到滴滤咖啡加热盘上。
- 4、按一下   开关，释放出一杯水量，然后关闭机器。
- 5、静置15分钟，然后重复步骤4和5。
- 6、开启机器，直到水箱中的水全部清空。
- 7、用清水冲洗滴滤咖啡机至少3次(3箱水)。

常见机器故障处理

问题	可能的原因	解决方法
意式浓缩咖啡不再出咖啡	水箱缺水	往水箱中加水
	咖啡过滤器网孔堵塞	清洁咖啡过滤器网孔
	咖啡机出水口堵塞	按“清洁咖啡机出水口”章节描述进行清洗
咖啡从咖啡过滤器手柄的边缘流出来，而不是从咖啡机出水口流出	咖啡过滤器手柄安装不正确	正确安装咖啡过滤器手柄，并向下旋紧
	咖啡过滤器的垫圈失效	更换咖啡过滤器垫圈
	咖啡过滤器网孔堵塞	清洁咖啡过滤器网孔
出来的咖啡是冷的	在制作咖啡时，OK指示灯未亮	等待OK指示灯亮起
	没有进行咖啡机预热	按相关章节的描述进行咖啡机预热工作
	咖啡杯没有进行暖杯	用热水对咖啡杯进行暖杯或在咖啡机的暖杯盘上放置20分钟
泵发出噪音	水箱缺水	往水箱中加水
	水箱安装不正确，底部的阀门没有打开	轻轻按下水箱，打开底部阀门
咖啡的油脂较少，且颜色较淡（咖啡从咖啡机出水口流出的速度太快）	咖啡粉没有被充分的挤压	更用力的挤压咖啡粉（如图18）
	咖啡粉太少	增加咖啡粉量
	咖啡粉研磨得太粗糙	使用意式浓缩咖啡机专用的咖啡粉
	所使用的咖啡粉种类不对	更换咖啡粉种类
咖啡的油脂较厚，且颜色较深（咖啡从咖啡机出水口流出的速度太慢）	咖啡粉挤压得太紧	更轻的挤压咖啡粉（如图18）
	咖啡粉太多	减少咖啡粉量
	咖啡机出水口堵塞	按“清洁咖啡机出水口”章节描述进行清洗
	咖啡过滤器堵塞	按“清洗咖啡过滤器”章节描述进行清洗咖啡过滤器
	咖啡粉研磨得太细或咖啡粉受潮	使用意式浓缩咖啡机专用的咖啡粉，并确保咖啡粉没有受潮
	所使用的咖啡粉种类不对	更换咖啡粉种类
制作卡布其诺时，牛奶不起泡	牛奶不够冰	务必使用冰箱冷藏的牛奶
	牛奶发泡器脏了	仔细地清洗牛奶发泡器，如图27
咖啡带酸味	除垢后没有彻底地冲洗咖啡机	按“滴滤咖啡除垢”章节或“意式浓缩咖啡除垢”章节描述清洗咖啡机
滴滤咖啡流出时间延长	滴滤咖啡机需要进行除垢	按“滴滤咖啡除垢”章节描述，进行咖啡机除垢



★若有任何需求请与下述地址联系：

☆邑隆贸易(上海)有限公司

地址：上海市中山北路3553号伸大厦2001-2016室

电话：(021) 3135 8858 传真：(021) 3135 8262 邮编：200062

客户热线：400 827 1668

网址：www.delonghi.com.cn